

ALIMENTATIONS REDRESSEURS



CIFR Module AD-CH CDE-CIFR MC

24W à 80W

Redresseurs à technologie linéaire et à découpage
230Veff. monophasé

(110 / 230 Veff. sur consultation pour les modules 24V 3A et 48V 1,5A)

Sécurité des biens (Alarme intrusion, Contrôle d'accès)
Sécurité des personnes (Incendie, Postes électriques MT/BT)
Automatismes industriels / Domotique / Appels malades



Modules CIFR à découpage
Dim. : L 100 x H 170 x P 80 mm

SANS VOLUME BATTERIE

Batteries séparées du redresseur

Modules CIFR à intégrer

modules CIFR à découpage

- 12V : 5 A
- 24V : 3 A
- 48V : 1,5 A

modules CIFR linéaire

- 12V : 2 - 3 A
- 24V : 1 - 2 A



Modules CIFR linéaires
Dim. : L 100 x H 170 x P 85 mm

Livrés configurés pour la charge batteries

AD-CH



IP 20

Dim. : L 125 x H 240 x P 112 mm

Coffret mural ABS (UL 94 : 5V)

gamme AD-CH

- 12V : 2 - 3 - 5 A
- 24V : 2 - 3 A
- 48V : 1,5 A

Livré configuré en Alimentation Directe

INTEGRE TOUS LES MODULES ET TOUTES
LES OPTIONS DE LA GAMME CIFR

AVEC VOLUME BATTERIE

Coffret mural ABS (UL 94 : 5V)

Capacités batteries autorisées

CHS & CHS-B

- 12V : 2 / 7 / 10 / 12 / 17 / 20* / 24* Ah
- 24V : 2 / 7 / 10 / 12 Ah

* 2 batteries montées en parallèle
Livrées non montées dans le même emballage

gamme CHS & CHS-B

- 12V : 2 - 3 - 5 A
- 24V : 1 - 2 - 3 A

Câblage par le haut ou le bas
Equerre et collier de maintien batterie(s)

CHS & CHS-B



IP 20

Dim. : L 230 x H 280 x P 115 mm



CDE-CIFR MC

IP 31

Dim. : L 290 x H 350 x P 185 mm

Coffret métallique mural et à poser

Contact "ouverture capot" sur les modèles 12V
Câblage par l'arrière
Compartiment batterie séparé

gamme CDE-CIFR MC

- 12V : 5 A
- 24V : 2 - 3 A
- 48V : 1,5 A

Capacités batteries autorisées

CDE-CIFR MC

- 12V : 7 / 10 / 12 / 17 / 24 / 38 Ah
- 24V : 7 / 10 / 12 / 17 / 24 Ah
- 48V : 2 / 7 / 12 Ah

Livrées non montées dans le même emballage

ALIMENTATIONS REDRESSEURS



CIFR Module AD-CH CDE-CIFR MC

24W à 80W

CARACTERISTIQUES MECANQUES



- Dim. : L 100 x H 170 x P 85 mm (linéaire) et 80 mm (découpage)
- Poids : de 1,7 à 2 Kg (selon module)

Modules CIFR (à intégrer)

- Fixation par 2 vis Ø 4 mm (tous les modèles)
Entraxe horizontal de 92 mm (pattes transformateur)
- Fixation par 6 vis Ø 3 mm (modèles découpage)
Entraxes horizontal de 88,5 mm et vertical de 154 mm

Coffret plastique AD-CH (UL 94 : 5V)

- Coffret mural ABS ivoire avec passage de câbles par le haut
- Fixation murale par 4 vis Ø 4,5 mm
Entraxes horizontal de 100 mm et vertical de 210 mm



- Dim. : L 125 x H 240 x P 112 mm
- Poids : de 1,9 à 2,4 Kg (selon modèle)
- IP 20



Coffret plastique CHS & CHS-B (UL 94 : 5V)

- Capot ABS ivoire avec passage de câbles par le haut et le bas
- Socle aluminium zingué avec équerre de maintien batterie
- Fixation murale par 2 boutonnières Ø 4 mm et 2 trous Ø 4 mm
Entraxes horizontal de 200 mm et vertical de 255 mm
- Emplacement batterie max. : L 150 x H 200 x P 95 mm

- Dim. : L 230 x H 280 x P 115 mm
- Poids : de 3,8 à 3,9 Kg (sans batterie)
- IP 20

Coffrets métalliques CDE-CIFR MC

- Capot gris clair RAL 7035 fixé par vis
- Socle gris clair RAL 7035
- Passage des câbles par l'arrière (10 mm autorisé)
- Fixation murale par 2 boutonnières et 2 trous
Entraxes horizontal de 280 mm et vertical de 232 mm
- Contact ouverture capot (sur les modèles 12V)
indispensable pour les applications Alarme Intrusion
- Plateau de séparation du compartiment batterie
- Emplacement batterie max. : L 270 x H 195 x P 170 mm



- Dim. : L 290 x H 350 x P 185 mm
- Poids : de 5,8 à 6 Kg (sans batterie)
- IP 31

ALIMENTATIONS REDRESSEURS

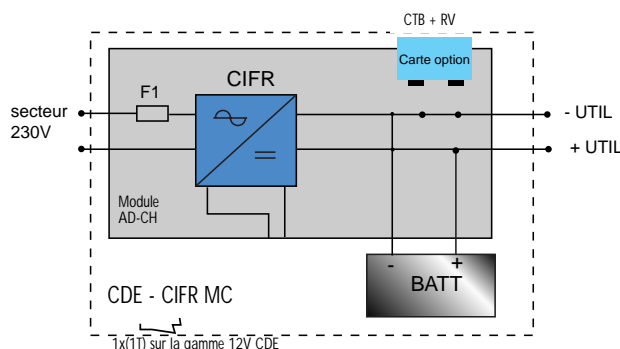


CIFR Module AD-CH CDE-CIFR MC

24W à 80W

CAVALIER DE SÉLECTION DE TENSION DE SORTIE

- La gamme ADCH est livrée configurée en Alimentation Directe (AD) (facilement convertible en chargeur par l'installateur pour des batteries associées en externe)
- Toutes les autres références de la gamme CIFR sont livrées configurées pour la charge batteries (CH)



SIGNALISATION : REPORTS D'ALARMES par contacts secs (sécurité positive)

- Le relai DÉFAUT TENSION BASSE et son connecteur indiquent une tension de sortie $< \{ 11,3V / 22,6V / 44,3V \pm 2\%$ et $> \{ 12V / 24V / 48V \pm 2\%$ (Carte option CTB + RV)
- Contact OUVERTURE CAPOT (uniquement sur les modèles CDE12V)

PROTECTION (Carte option CTB + RV)

- Les batteries sont protégées contre les décharges excessives par un dispositif de protection isolant la sortie (CTB) avec report d'alarme à distance (RV). La carte est enfichable sur tous les modules quel que soit le coffret

OPTION MECANIQUE (uniquement pour les modules linéaires 12V : 2 - 3A et 24V : 1 - 2A)

- Le kit de montage sur rail OMEGA permet aux modules CIFR linéaires de se fixer sur ce type de rail, utilisés dans les tableaux de distribution électrique.

CONFORMITE REGLEMENTAIRE

Conformité marquage CE :

- CEM : rayonnée et conduite :
- Emission : NF EN 50 081-1 (résidentiel) - 2 (industriel)
NF EN 61 000-3-2
- Immunité : NF EN 50 082 - 1 (résidentiel) et NF EN 61 000-6-2 (industriel)
- DBT : Sécurité : NF EN 60 950, classe I (TT, TN et IT)

CONDITIONS D'ENVIRONNEMENT

- Température ambiante de fonctionnement : 0°C à +40°C
- Température de stockage : -20°C à +85°C
- Mode de refroidissement : par convection naturelle

CARACTERISTIQUES ELECTRIQUES

Entrée :

- Classe de protection : I
- Catégorie de surtension : II
- Alimentation 230Veff. mono +6% -10%, 50/60Hz (linéaire)
- Alimentation 230Veff. mono +10% -15%, 50/60Hz (découpage)
- Rendement $> \{ 60\%$ (linéaire) et $> \{ 78\%$ (découpage) en charge nominale
- Courant primaire I_p eff.(A) à charge nominale : 0,5A max (x2 en 110V)
- Alimentation 110Veff. mono +6% -10%, 50/60Hz (uniquement modèles 24V et 48V à découpage sur consultation)

Sortie (Tension nominale 12V, 24V et 48V) :

- Tension de sortie U_S à mi-charge et 25°C : 13,6V / 27,2V / 54,4V (batterie plomb étanche 2,26V/elt $\pm 1\%$)
- Régulation statique et dynamique $< \{ 5\%$ pour des variations cumulées de la charge et du secteur (10 à 90%)
- Ondulation résiduelle BF $< \{ 10mV$ rms (linéaire) et $< \{ 70mV$ rms (découpage)
- Courant de sortie nominal I_N (A) :
12V : 2 / 3 / 5A 24V : 1 / 2 / 3A 48V : 1,5A
- Limitation du courant : de I_N à $I_N + 10\%$

PROTECTION contre

- Les courts-circuits en entrée (fusible)
- Les courts-circuits en sortie par limitation du courant et fusibles (chargeur / batterie / sortie)
- Les inversions de polarités batterie
- Défauts d'isolement (dissipateur modules linéaires isolé)
- Décharges profondes destructives des batteries (Carte option CTB + RV)

RACCORDEMENT

Directement sur les borniers à vis des cartes :

- Entrées et sorties secteur (section max 2.5mm²)
- Liaison batterie avec cosses Faston (livrées dans tous les modèles avec emplacement batteries)
- Renvoi d'alarme de la carte option (CTB + RV) (section max. 1.5 mm²)

ALIMENTATIONS REDRESSEURS



CIFR 12V CDA & 24V CDI-CIFR MC avec auto-protection

48W à 80W

Alimentations électriques ininterrompibles linéaires et à découpage
230Veff. monophasé

(110 / 230 Veff. sur consultation pour les modules 24V 3A et 48V 1,5A)

Sortie Très Basse Tension de Sécurité : 12V et 24V


Contrôle d'accès

Alarme intrusion (risques habitations et professionnels)

Sécurité des personnes (Incendie, Postes électriques MT/BT)

Automatismes (Industriels et Télérégulations)

CDA & CDI - CIFR MC



IP31

Dim. : L 290 x H 350 x P 185 mm

AVEC AUTO-PROTECTION

Coffret métallique mural et à poser

Détection "arrachement mur" et "ouverture capot"

Module CIFR et carte contrôle

AVEC VOLUME BATTERIE

gamme CDA & CDI - CIFR MC	
• 12V : 3 - 5 A	
• 24V : 2 - 3 A	

Capacités batteries autorisées

	CDA & CDI - CIFR MC
• 12V	7 / 10 / 12 / 15 / 24 / 38 Ah
• 24V	7 / 10 / 12 / 24 Ah

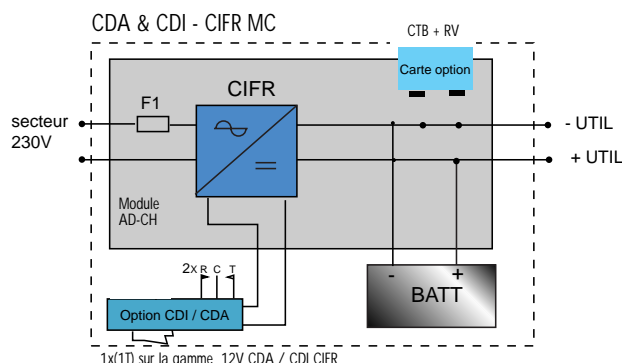
SIGNALISATION : VOYANTS ET REPORTS D'ALARMES (sécurité positive)

Les deux voyants associés à deux relais d'alarmes signalent l'état du redresseur :

- Le voyant vert SECTEUR indique la présence d'une tension secteur
- Le voyant jaune DÉFAUT TENSION BASSE (ou tension d'alerte) indique une tension de sortie < 11,3V et 22,6V ± 2%
Il s'éteint après le déclenchement (ouverture) du relais de protection batterie (CTB)

Trois reports d'alarme à contacts secs CRT (sécurité positive) :

- Deux relais et leur connecteur sont associés aux voyants de signalisation (SECTEUR, DÉFAUT TENSION BASSE)
- Deux contacts d'AUTO-PROTECTION (obligatoires dans les applications de protection des Biens) associés à un connecteur permettent de connaître à distance l'état du coffret (Ouverture capot - Arrachement mur)



ALIMENTATIONS REDRESSEURS

CIFR 12V CDA & 24V CDI-CIFR MC avec auto-protection

48W à 80W

CARACTERISTIQUES MECANIQUES



- Dim. : L 290 x H 350 x P 185 mm
- Poids : 5,8 Kg (sans batterie)
- IP 31

Coffrets métalliques CDA & CDI-CIFR MC :

- Capot gris clair RAL 7035 fixé par vis
- Socle gris clair RAL 7035
- Fixation murale par 2 boutonnières et 2 trous
Entraxes horizontal de 170 mm et vertical de 232 mm
- Contact arrachement mur (fourni)
indispensable pour les applications Alarme Intrusion
- Passage des câbles par l'arrière (10 mm autorisé)
- Plateau de séparation du compartiment batterie
- Emplacement batterie max. : L 270 x H 195 x P 170 mm

CONFORMITE REGLEMENTAIRE

Conformité marquage CE :

- CEM : rayonnée et conduite :
Emission : NF EN 50 081-1 (résidentiel) - 2 (industriel)
NF EN 61 000-3-2
- Immunité : NF EN 50 082 - 1 (résidentiel)
NF EN 61 000-6-2 (industriel)

- DBT : Sécurité : NF EN 60 950, classe I (TT, TN et IT)

Conformité aux normes Système Intrusion françaises :
NFC 48 211 : 1989 (Type 1 et 2)

Avec protection de la source de sécurité contre les décharges profondes
(installation par le client)

CONDITIONS D'ENVIRONNEMENT

- Température ambiante de fonctionnement : 0°C à +40°C
- Mode de refroidissement : par convection naturelle
- Température de stockage : -20°C à +85°C

CARACTERISTIQUES ELECTRIQUES

Entrée :

- Classe de protection : I
- Catégorie de surtension : II
- Alimentation 230Veff. mono +6% -10%, 50/60Hz (linéaire)
- Alimentation 230Veff. mono +10% -15%, 50/60Hz (découpage)
- Rendement > à 60% (linéaire) et > à 78% (découpage) en charge nominale
- Courant primaire I_p eff.(A) à charge nominale : 0,5A max (x2 en 110V)
- Alimentation 110Veff. mono +6% -10%, 50/60Hz
(uniquement modèle 24V 3A à découpage sur consultation)

Sortie (Tension nominale 12V et 24V) :

- Tension de sortie U_s à mi-charge et 25°C : 13,6V / 27,2V
(batterie plomb étanche 2,26V/elt ± 1%)
- Régulation statique et dynamique < à 5% pour des variations cumulées de la charge et du secteur (10 à 90%)
- Ondulation résiduelle < à 10mV rms (linéaire)
et < à 70mV rms (découpage)
- Courant de sortie nominal I_N (A) :
12V : 2 / 3 / 5A 24V : 2 / 3A
- Limitation du courant : de I_N à I_N +10%

PROTECTION contre

- Les courts-circuits en entrée (fusible)
- Les courts-circuits en sortie par limitation du courant et fusibles (chargeur / batterie / sortie)
- Les inversions de polarités batterie
- Dissipateur isolé (modules linéaires)
- Décharges profondes destructives des batteries
(Carte option CTB + RV)

RACCORDEMENT

Directement sur les borniers à vis des cartes :

Modules CIFR :

- Entrées et sorties secteur (section max. 2.5mm²)
- Liaison batterie avec cosses Faston
(fourni pour tous les modèles avec emplacement batterie)

Carte de surveillance :

- Reports d'alarme (section max 1.5 mm²) :
- 12V (CDA) et 24V (CDI)
- Carte option CTB + RV