



FLAMEVision™

阵列型红外火焰探测器

特点:

- 内置闭路电视(CCTV)选项利于快速反应
- 采用红外探测快速准确地探测火焰
- 简化警报操作便于遥控室控制
- 提供即时警报地视觉 ID
- 坚固的不锈钢外壳并带有加热玻璃
- 通过传输信号自动监测探测器的窗口状态
- 256 红外传感器组能在监测视野内分别识别火焰和未发生火焰的地区
- 多项整体界面选择
- 可通过软件设置工具遮蔽部分探测视野
- 具有超过50米的探测范围和90° 探测视野
- 对火灾地点和探测器信息进行遥控视频监控
- 自动光路监测

FLAMEVision 阵列型红外火焰探测器

FlameVision 探测器利用红外阵列型火焰探测技术结合 CCTV 自动可靠地识别火焰事故并在视频图像上显示事故地点。

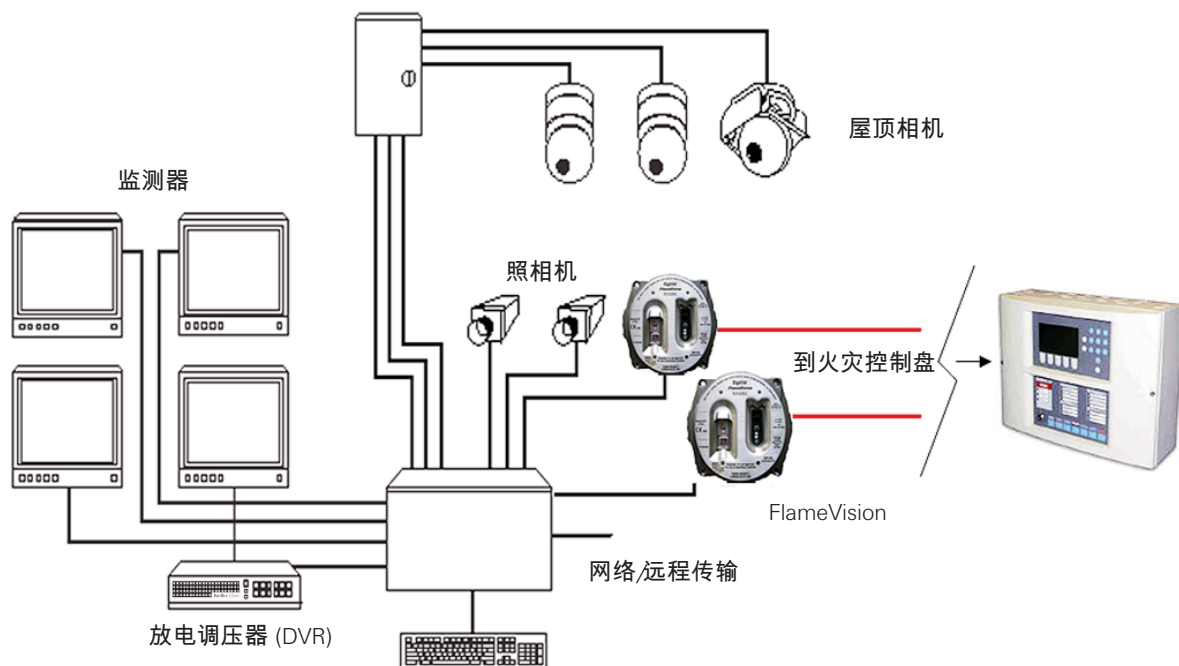
通过红外感应元件, FLAMEVision 探测器能够在探测范围内定位火灾位置。探测器利用这一信息从 CCTV 照相机在合成视频输出上, 显示方位信息并在数据输出上发出此方位坐标的信号。根据这一信息, 操作员能快速地查出警报并采取必要措施。也可以有效防止错误警报, 缩短事故检查程序。

FLAMEVision 优于三重沟道红外探测器(triple IR detectors), 探测火焰的同时还能防止错误警报。该产品的另一个优点是减少了维修要求

依照标准 FLAMEVision 系列探测器提供下列界面:

- 无电压警报故障继电器可设置为通常开启或关闭状态。
- 4到20毫安模拟输出电流, 按比例火焰探测信号。
- RS485 串行数据口适用于使用 MODBUS 协议的网络连接。
- 视频输出与视频双绞线兼容。

FLAMEVision™ 阵列型红外火焰探测器



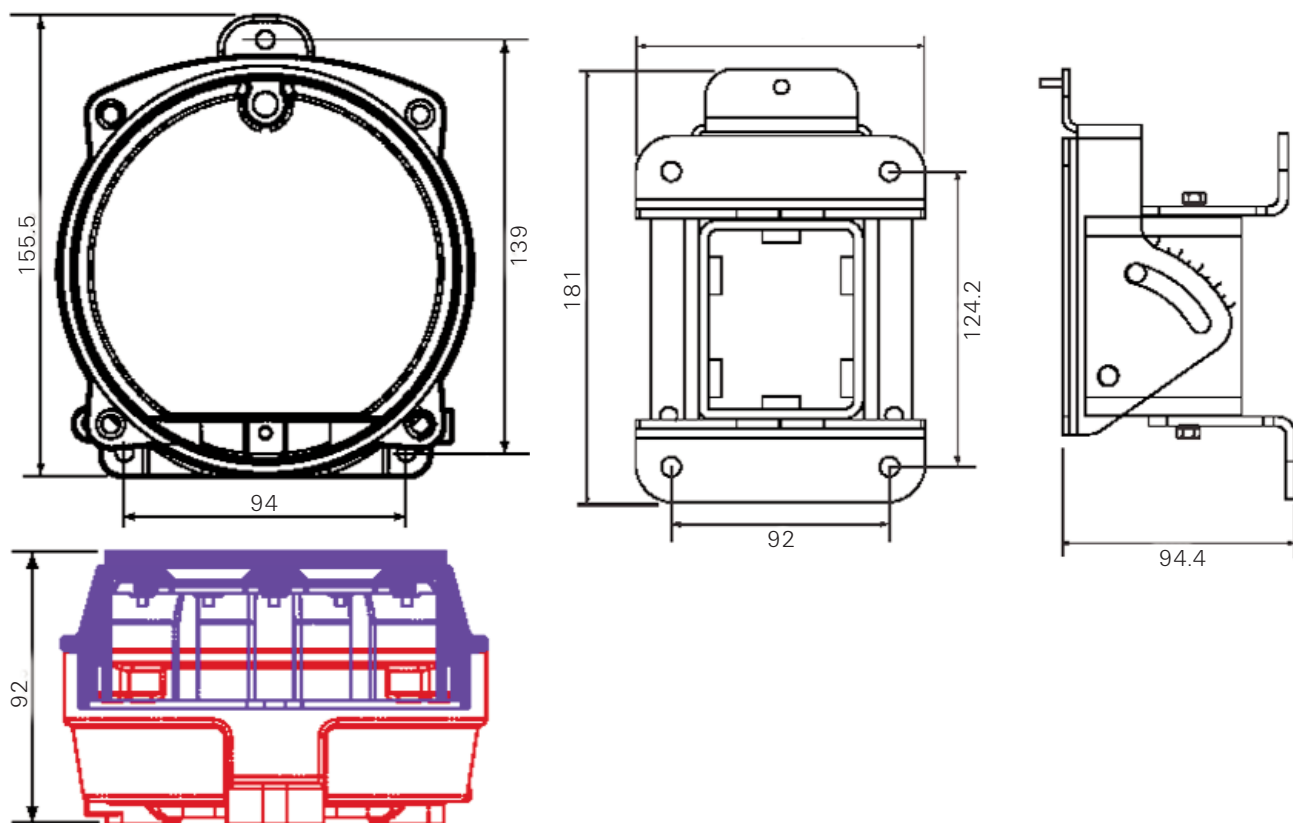
优点

- 对火焰高敏感度,因此可以在更远的范围内增加探测碳氢化合物火灾初期的概率。
- 能够通过高密度的溶剂蒸汽和烟雾发现火焰,以增加探测碳氢化合物火灾初期的概率。
- 对人造光源不敏感,例如卤素光。
- 由于具有256单元传感器,能在90°角视野内,可靠地,高敏感度地进行火焰探测。
- 能够探测出各种类型碳氢化合物燃料引起的火灾(例如,酒精和飞行器燃料)以及涉及燃料热值的范围和规模。
- 准确指出探测范围内火灾发生的位置,有利于采取更有效的解决措施。
- 能够定期对电路和探测器视窗(OIM)进行监测,以减少常规维修的频率。
- 能够进行火焰模拟,用来确认探测路径。这样既方便安装后进行步行测试,也能够通过遥控测试确保人员操作的持续可靠性。
- 依照标准具有多种系统界面选项。
- 和IP67密封(当使用适当的密封管和密封剂时)确保探测器在恶劣的环境下的长期可靠性。
- 在探测范围内,可以使用软件对不想被识别的光源进行遮挡。



在CCTV图像上显示FLAMEVision
警报(仅图III)

FLAMEVision™ 阵列型红外火焰探测器



FLAMEVision 系数

可调节支架 和底座外表系数

力学特征

系数

高度:	155.5 mm
宽度:	152.0 mm
深度:	92.0 mm
重量:	4 kg

底座支架

重量:	1.54 kg
-----	---------

材料

外罩:	不锈钢316L, ANC4BFCLC 至 BS 3146: 部分2
探测窗:	蓝宝石
照相机窗口:	钢化玻璃
保护/标签板:	不锈钢 316S 16 至BS 1449: 部分2
底座支架:	不锈钢 316S 16 to至BS 1449: 部分 2
螺丝钉等外露零件:	不锈钢316 A4

电子模件:	钢化玻璃底层
-------	--------

电接入口

FV311系列探测器:	标准M20 密封管口 (2)
FV312 系列探测器:	多个屏蔽双绞线

界面输出

Modbus / 4-20mA / 火灾与故障继电器 / 视频输出

环境特征

温度

不带照相机的操作温度范围:	-40°C 至 + 80°C
带照相机的操作温度范围:	-10°C to 至 55°C
最高承受温度:	120°C (十分钟)
储藏温度范围:	-40°C 到+ 80°C

湿度

相对湿度: 最高 99% (非冷凝)

外罩保护

外罩保护: IP66 和IP67测试

压力

正常操作大气压力: 910 至 1055 mbar

热辐射

太阳光热辐射: 0 至1 kWm² 典型

照相机规格

合成视频:	(1V p-p) 达到75 Ohm
水平分辨率:	标准450 TVL
感光度 (-30 IRE):	0.3 Lux
光圈/曝光控制:	电子1/50 - 1/100,000 sec

震动

可使用以下最大水平:

操作震动: 1.24 mm 位移 (从5 Hz 至 14.2 Hz)
1.0 g (从14.2 Hz 至150 Hz)

操作震动/碰撞: 20.0ms²

电磁适应性

下列水平测试:

辐射无线电频率:

10 V/m (从80 MHz 至2 GHz)

30 V/m (从415 至466 MHz)

30 V/m (从890 至960 MHz)

传到无线电频率: 10 V/m (从150 kHz 至100 MHz)

瞬时产生的不稳定电流: ± 2 kV (适用5 分钟)

慢高压电流: ± 2.4 kV

静电释放:

± 8 kV (空气释放)

± 6 kV (接触释放)

防火资格证

所有FLAMEVision 探测器的防火外罩都符合 EN 50 014和EN 50 018 要求。

所获证明: ATEX 编号: II 2 G Cenelec编号: EEx d IIC T4 (-

-40°C 至 +80°C), T5 (-40°C to +65°C)。ATEX 证明号码

Baseefa04ATEX0176X. 该证明显示FLAMEVision

探测器具有防火资格, 符合EN 50014和EN

540018标准。在环境温度-40°C 至 +80°C (温度级别T4

gasses) 和最高+65°C (温度级别T5 gasses)

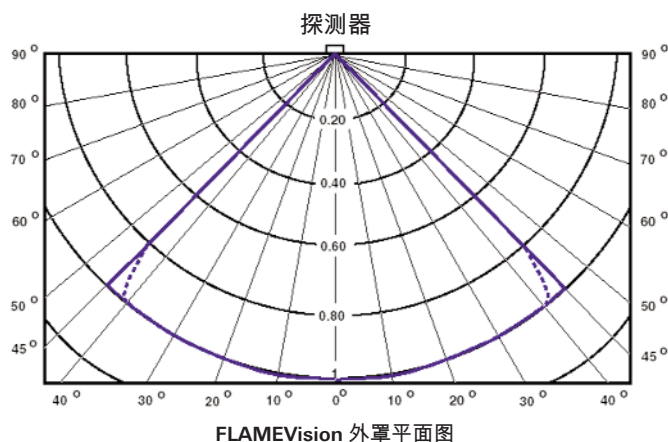
范围内, 适用于1区和2区两个区域。

订购信息

FV311S	不锈钢防火探测器 - 电缆密封管项 - 不带照相机	516.300.006
FV311SC	不锈钢防火探测器 - 电缆密封管项 - PAL 照相机	516.300.008
FV311SC-N	不锈钢防火探测器 - 电缆密封管项 - NTSC 照相机	516.300.007
FV312S	不锈钢防火探测器 - 密封后备箱 - 不带照相机	516.300.055
FV312SC	不锈钢防火探测器 - 密封后备箱 - PAL 照相机	516.300.057
FV312SC-N	不锈钢防火探测器 - 密封后备箱 - NTSC 照相机	516.300.056

辅助设备

MB300 FlameVision 底座支架:	517.300.001
WH300 FlameVision 挡风罩:	517.300.002
WT300 FlameVision 走步测试工具:	517.300.021
CTI300 FlameVision 脱机配置工具	517.300.022
MK300 FlameVision 现场备用工具包	517.300.006



更多信息请访问公司网站www.tycofireandsecurity.com。您有权无需提示随时修改或撤销预订的产品和服务。

PSF223TFS 发行 2008年1月1日 © 2008