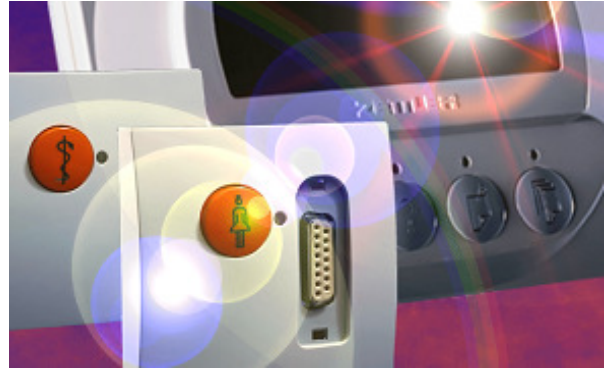
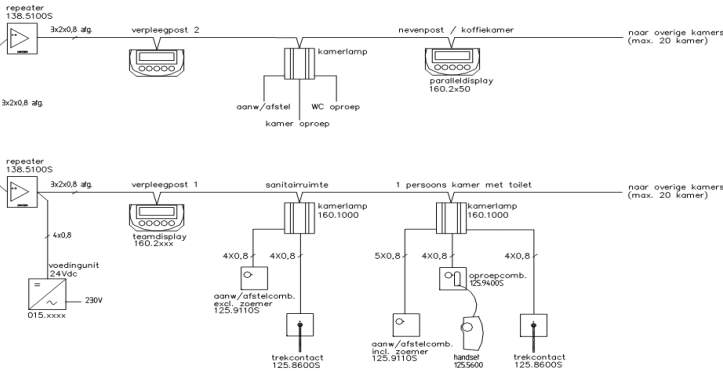


Zettler Medicall 800 Lite



Inleiding

ZETTLER® Medicall® 800 Lite biedt u een gebruikersvriendelijk, makkelijk te installeren en kostenbesparend verpleegoproepsysteem.

Het helpt uw personeel oproepen van zorgbehoevenden snel en doeltreffend te lokaliseren en te beheren. Het laat u de soort, prioriteit en de plaats van de oproep duidelijk zien.

ZETTLER® Medicall® 800 Lite is ontworpen en bedoeld voor kleine tot middelgrote inrichtingen en heeft een bijzonder gunstige prijs/prestatie-verhouding. Wanneer de eisen van de organisatie later veranderen, dan kan het systeem altijd achteraf aangepast en uitgebreid worden.

Mogelijkheden

- per kamer 2 bewaakte oproeplijnen (kamer oproeplijn en wc-oproeplijn met aparte aanwezigheid/afstelcombinatie).
- één aanwezigheidscategorie per kamerlamp.
- instelbare kamernummering die bij een oproep samen met het soort oproep op het teamdisplay kenbaar wordt gemaakt tot 7 oproepsoorten.

normale oproep: patiëntenoproep, wc- oproep en stekkeroproep bij het verwijderen van de patiënt-handset (indien het personeel niet aanwezig is gemeld)

noodoproepen: nood-assistentieoproep door personeel (na aanwezigheidsmelding), wc-noodoproep (na aanwezigheidsmelding) en diagnose-alarm

- optioneel is Medicall 800 Lite te voorzien van roepachtervolgning (zoemersignaal naar iedere locatie waar het personeel zich aanwezig heeft gemeld).
- groepen kunnen samen worden geschakeld (maximaal 2 groepen met elk maximaal 20 kamers).
- mogelijkheid tot het koppelen van onder andere groepenlampen en een personenzoekstelsel op contactbasis met behulp van een I/O-module.

Betrouwbaar

Alle oproepen van patiënten blijven zichtbaar tot het moment van afhandeling en worden gerangschikt in volgorde van prioriteit. De systeemcomponenten en bekabeling worden voortdurend op mogelijke fouten en/of onderbrekingen gecontroleerd. Zelfs een stroomuitval zal niet tot een verlies van de gegevens leiden. Dit wordt gegarandeerd door de systeemopzet met gedecentraliseerde intelligentie.

ZETTLER® Medicall® 800 Lite is een systeem dat, als een van de weinige systemen op de Nederlandse markt, voldoet aan de strenge eisen van de **DIN / VDE 0834**



Fire & Security

Zettler Medicall 800 Lite

Blokschema systeemopzet Flexibel en altijd uit te breiden

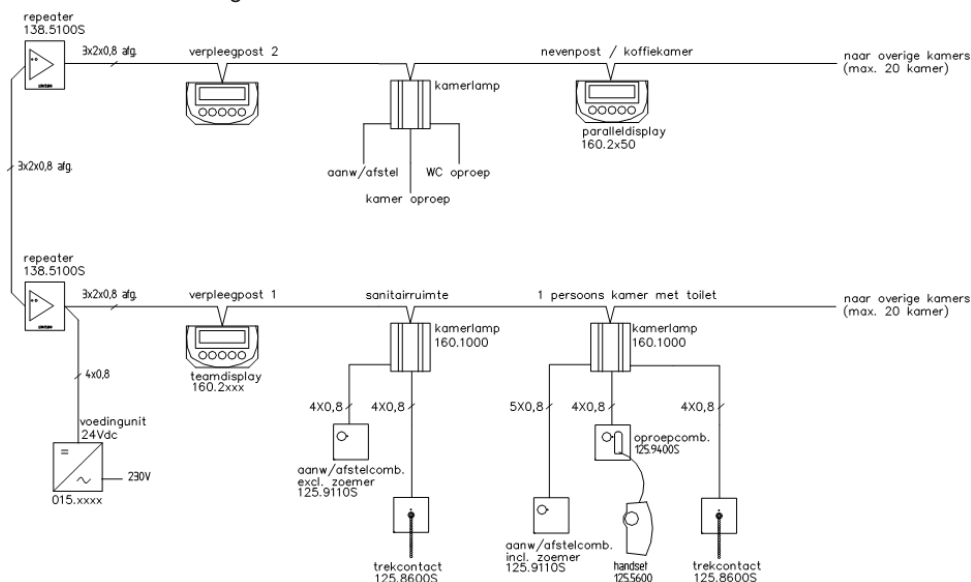
Het ZETTLER® Medicall® 800 Lite kan standaard maximaal 2 groepen met 20 kamers per groep aan. Indien nodig kan het ZETTLER® Medicall® 800 Lite systeem eenvoudig worden opgewaardeerd naar een volledige ZETTLER® Medicall® 800 met uitgebreide mogelijkheden voor wat betreft het aantal groepen en kamers.

ZETTLER® Medicall® 800 Lite is hierdoor een uiterst eenvoudig en flexibel oproepsysteem, dat zonder grote veranderingen met uw wensen meegroeien kan.

Prijsgunstig

Omdat het ZETTLER® Medicall® 800 Lite is afgeleid van het grotere ZETTLER® Medicall® 800 kan gebruik worden gemaakt van reeds bestaande technieken en componenten.

Daarnaast is voor het ontwerpen en inbedrijfstellen van het systeem geen engineer en monteur van ADT nodig.



Voor meer informatie over de oplossingen van ADT Fire & Security, kunt u contact opnemen met:
0800 225 52 38 in Nederland
0800 14 033 in België

Website:

www.adtfireandsecurity.nl (NL)
www.adt-belgium.be (BE)

E-mail:

adt.nl@tycoint.com (NL)
adt.be@tycoint.com (BE)