



De MZX4000/ZX4 Black Box kan gebruikt worden om netwerken te vereenvoudigen. Door toepassing van de Black Box op plaatsen waar een gebruikers interface niet noodzakelijk of gewenst is. De Black Box is een netwerkbaar 2 tot 8 lussen paneel die voorzien is van een eenvoudige status display waarop Alarm, Storing, Netspanning aanwezig en Systeem Storing worden weergegeven. Bedieningen op de Black Box kunnen worden gedaan vanaf ieder ander, op het netwerk gekoppelde, MX/ZX paneel voorzien van een standaard gebruikers interface of herhaalbedienpaneel.

De MZX4000/ZX4 kan van 2 naar 8 lussen worden uitgebreid middels een XLM800 lus uitbreidingskaart. De luscapaciteit per lus bedraagt 250 adresseerbare elementen. De Black Box is verder voorzien van een geïntegreerde voeding en heeft verder ruimte voor 38Ah batterijen, 2 signaalgever uitgangen, printer uitgang en een Remote Bus voor het aansluiten van volledig functionele herhaalpanelen en geografische panelen.

MINERVA[®] MZX

MZX4000 Black Box Digital Addressable Fire Detection Panel

Kenmerken:

- Standaard twee MX detectie lussen
- Uitbreidbaar naar 8 lussen met de XLM800 Lus uitbreidingskaart
- Lus voedingscapaciteit gelijk aan de MZX4000/ZX4
- Reduceert de kosten van een netwerk systeem
- Geschikt voor zowel MXNet als FILNet netwerk (netwerkkarten optioneel)
- Voorzien van Display voor signalering van Brandalarm, Storing, Systeem Storing en Spanning indicatie
- Voorzien van geïntegreerde voeding en ruimte voor 38Ah batterijen
- Voorzien van twee signaalgever uitgangen
- Printer kan op de Black Box worden aangesloten
- Iedere Black Box beschikt over een Remote Bus voor het aansturen van geografische panelen, volledig functionele afstandsbedieningen, MX-Audix[®] evacuatie systemen en in- en uitgangen
- MX configuratie kan gedownload worden van ieder op het netwerk gekoppelde MX Black Box of MX Brandmeldpaneel
- Maakt het mogelijk om Minerva MZX brandmeldpanelen uit te breiden van 2 naar 8 lussen
- Maakt het mogelijk om Minerva MZX panelen apart van de bedieningsinterface te plaatsen

SPECIFICATIONS

Technische Informatie Mechanisch

Afmetingen (BxHxD): 440 x 640 x 230 mm
Gewicht: ca. 16 kg

Kleur:

Behuizing: Dauw Grijs (BS4800 10A-03)
Deur: Dauw Grijs (BS4800 10A-03)

Omgevingskenmerken

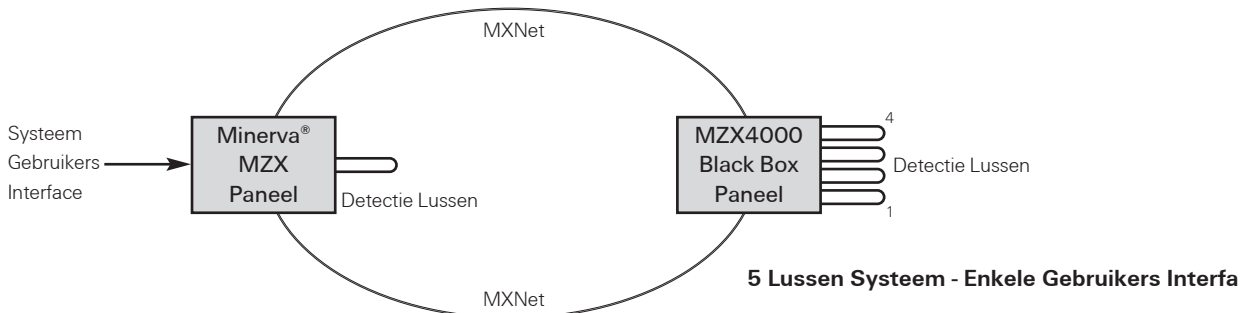
Bedrijfstemperatuur: -8°C to +55°C
Opslagtemperatuur: -20°C to +70°C
Vochtigheid: Maximaal 95% RH (niet condenserend)
EMC/RFI: EN50130-4 EN50081-1

Elektrische kenmerken

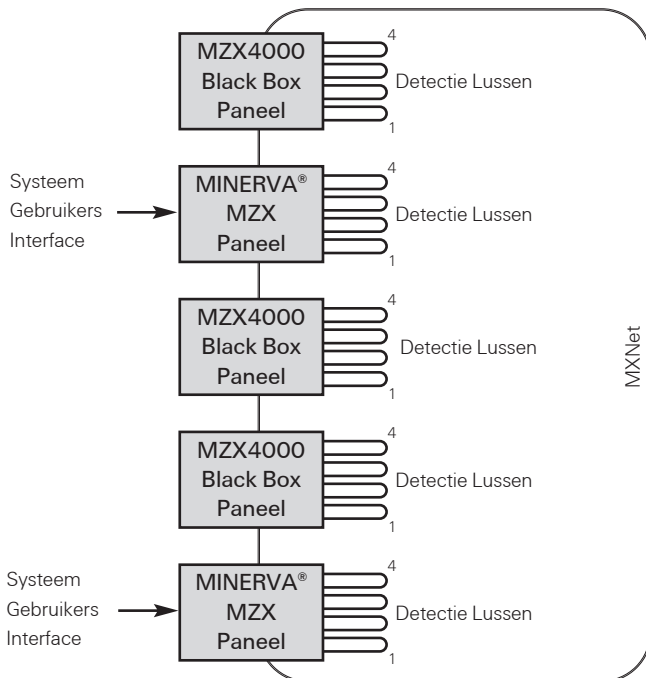
Voedingsspanning: 120 tot 240V a.c.
Ingangsstroom: 0.8 tot 2.2 A
Max. Laad Stroom: 3.8 A (afhankelijk van ruststroom)

Bestel Informatie

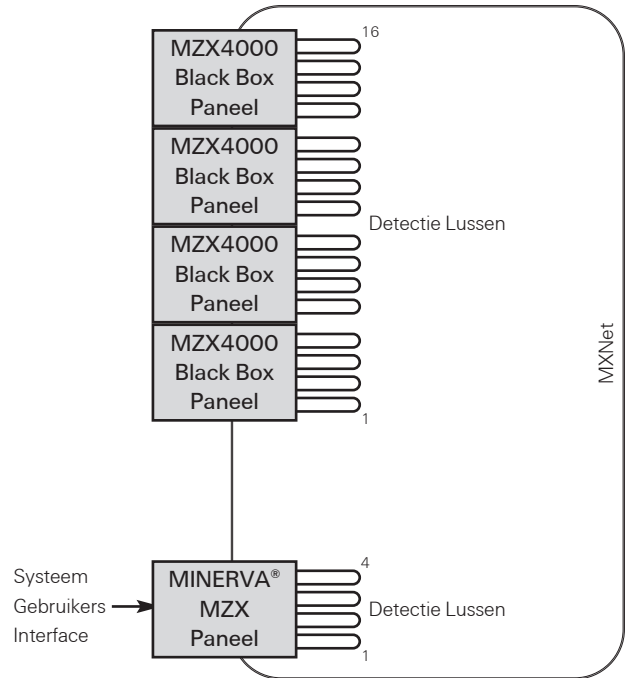
Bestelnummer	Omschrijving
542.098	MZX4000/ZX4 Black Box Paneel
557.202.007	XML800 Lus uitbreidingskaart
542.007	XML800 Lus uitbreidingskaart (ZX4)
	(MX4000)
557.202.026	TLI800 MXNet Network Kaart
542.025	FILNet Network Kaart



20 Lussen System - Dubbele Gebruikers Interface



20 Lussen System - Enkele Gebruikers Interface



Voor meer informatie over hoe we U verder kunnen helpen kan U gaan naar onze website: www.tycofis.com, of stuur ons een mail naar tycofis@tycoint.com.

We behouden het recht om om het even welke product of dienst zonder bericht te wijzigen of terug te trekken.

PSF134TFISN Issue 2 September 2009 © 2009

tyco

*Fire & Integrated
Solutions*

a vital part of your world