



### Pannello scatola nera

Il pannello della scatola nera MZX4000 può essere utilizzato per semplificare sistemi in rete più grandi, eliminando le interfacce utente multiple non necessarie. Consiste di un pannello in rete a 2 - 8 circuiti che non dispone di un'interfaccia utente, ma utilizza un display di stato semplice per indicare allarme, guasto, alimentazione e guasti di sistema. Si avvale dell'interfaccia utente di un altro pannello MX della stessa rete.

Il pannello della scatola nera MZX4000 è dotato di 2 circuiti loop di rilevazione MZX standard, che possono essere espansi a 4 circuiti loop, utilizzando la scheda di espansione XLM800. Ha la stessa capacità di potenza del circuito loop del pannello MX4000 standard completo di un'alimentazione integrale e dello spazio per batterie standby 38A/H, due circuiti segnalatori acustici duale a bordo, supporto stampante e connessione bus remoto per pannelli ripetitore e pannelli mimici.

## MINERVA<sup>®</sup> MZX

### Pannello di rivelazione MZX4000 scatola nera (black box)

#### Caratteristiche:

- Due circuiti loop MZX di rilevazione come standard
- Estensibile a 8 circuiti loop utilizzando la scheda di espansione circuiti XLM800
- Stessa capacità di potenza del circuito loop del pannello standard MX4000
- Riduce il costo di un sistema in rete
- Utilizza sia il network MXNet o FILNet (scheda network fornita separatamente)
- Può essere utilizzato per creare un sistema di circuiti distribuiti per ridurre i costi di installazione
- Include un display di allarme, guasto, alimentazione e stato di guasto del sistema
- Include una scatola di montaggio a semi-incasso
- Include un sistema di alimentazione integrale e spazio per batterie al piombo sigillate 38A/H
- Le alimentazioni distribuite riducono i costi di cablaggio
- Doppie circuiti segnalatori acustici a bordo
- Supporto stampante fornito in ogni scatola nera
- Bus remoto completo di tutte le funzioni e supporti in ogni scatola nera - pilota ripetitori e display mimici
- Le configurazioni MZX possono essere scaricate in ogni scatola nera o pannello in rete
- Consente ai pannelli di rilevazione Minerva MZX di essere espansi a 2 o 8 circuiti alla volta per fornire grandi pannelli multi-circuito
- Consente di collocare i pannelli di rilevazione Minerva MZX separatamente dalla loro interfaccia utente

## SPECIFICATIONS

### Specifiche tecniche Meccaniche

Dimensioni (altezza x larghezza x profondità):  
640 x 440 x 230 mm  
Peso approssimativo: 16Kg

### Colore

Custodia: grigio alba (BS4800 10A-03)  
Coperchio frontale: grigio alba (BS4800 10A-03)

### Ambientali

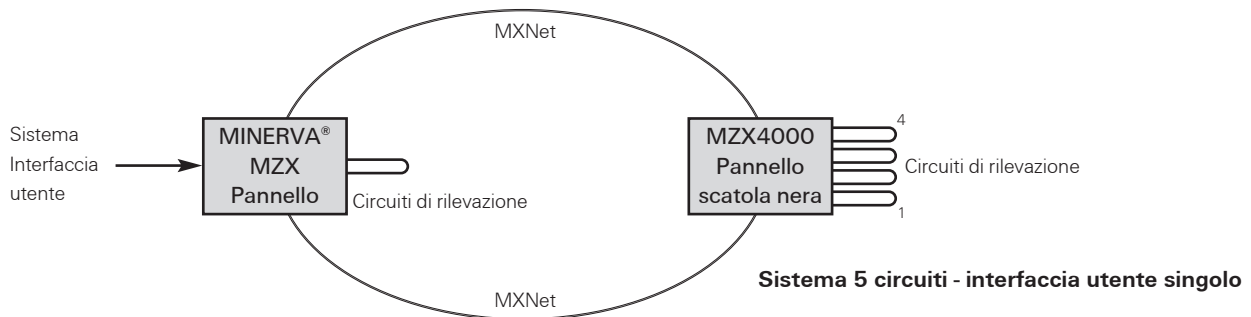
Temperatura d'esercizio: -8°C fino a +55°C  
Temperatura di stoccaggio: -20°C fino a +70°C  
Umidità relativa: fino a 95% RH (nessuna formazione di condensa)  
EMC/RFI: EN50130-4 EN50081-1

### Elettriche

Voltaggio alimentazione: 120 fino a 240Va.c.  
Corrente in entrata: 0.8 fino a 2.2 Amps  
Corrente di carica max.: 3.8 Amps (a seconda della corrente standby)

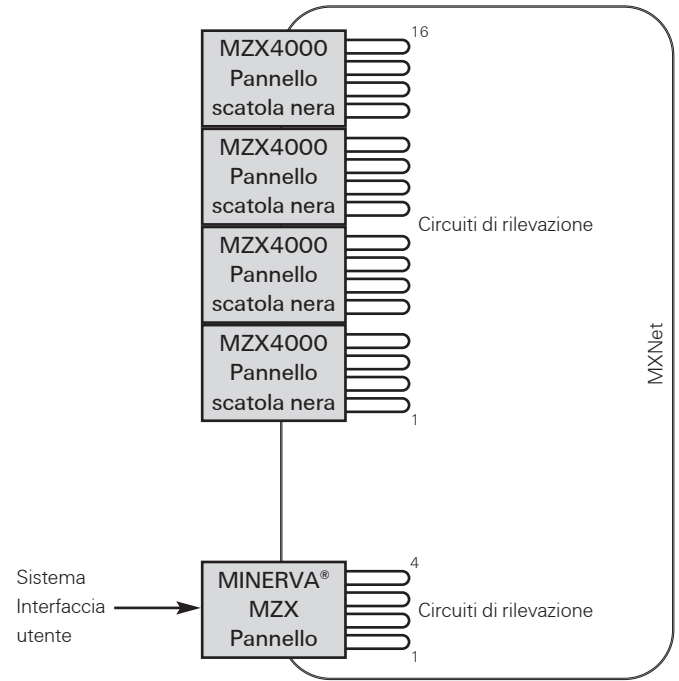
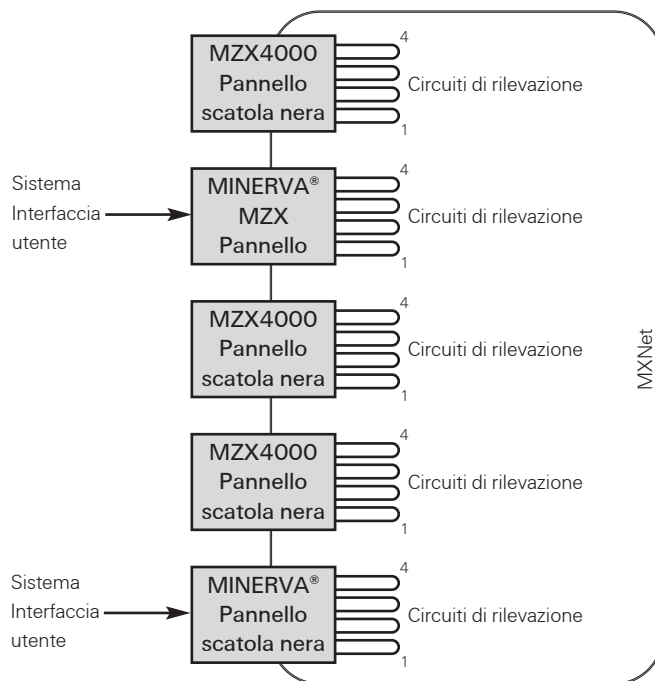
### Informazioni ordini

Codice stock	Descrizione
542.098	MZX4000 Pannello scatola nera
557.202.007	XML800 Scheda di espansione del circuito
557.202.026	TLI800 Scheda network rete MX



**Sistema 20 circuiti - interfaccia utente doppio**

**Sistema 20 circuiti - interfaccia utente singolo**



Per ulteriori informazioni inerenti all'aiuto che possiamo offrirvi, potete visitare il nostro sito web [www.tycofis.com](http://www.tycofis.com) o inviarci una e-mail all'indirizzo [tycofis@tycoint.com](mailto:tycofis@tycoint.com).  
Ci riserviamo il diritto di modificare o ritirare qualsiasi prodotto o servizio senza alcuna notifica.  
PSF134TFISI Issue 2 September 2009 © 2009

**tyco**

*Fire & Integrated  
Solutions*

*a vital part of your world*