



## Panel Black Box

El Panel Black Box MZX4000 puede emplearse para simplificar sistemas en red mayores, eliminando interfaces de usuario superfluas. Consiste en un panel en red de entre 2 y 8 bucles que en lugar de tener una interfaz de usuario, emplea un simple visualizador de estado que indica las alarmas, fallos, alimentación y fallos del sistema, y emplea la interfaz de usuario de otro Panel MX de la misma red.

El Panel Black Box MZX4000 incorpora dos bucles de detección MX, que se pueden ampliar a 8 bucles con la tarjeta de expansión de bucle XLM800. Tiene la misma capacidad de alimentación de bucle que el panel MX4000 estándar, e incorpora alimentación integral y espacio para baterías de reserva de 38 A/H, circuitos de sirena dobles incorporados, asistencia técnica para la impresora y conexión remota de bus para paneles de repetidor y visualizadores LED.

# MINERVA® MZX

## Panel Black Box MZX4000

Sistema digital direccionable de detección de incendios MX Technology®

### Características:

- Dos bucles de detección MZX incluidos
- Se puede ampliar a 8 bucles con la tarjeta de expansión de bucle XLM800
- La misma potencia por bucle que el panel MX4000 normal
- Reduce el coste de un sistema en red
- Utiliza la Red MXNet o la FILNet (la tarjeta de red se suministra por separado)
- Se puede emplear para crear un sistema de bucles distribuidos para reducir los gastos de instalación
- Incluye un visualizador del estado de alarma, fallo, alimentación y fallo del sistema
- Incluye una sola caja profunda para montaje de superficie
- Incluye alimentación integral y espacio para baterías cerradas de plomo ácido de 38 A/H
- Costes de cableado más bajos gracias a las fuentes de alimentación distribuida
- Circuitos dobles de sirena incorporados
- Asistencia técnica para la impresora en cada Black Box
- Bus remoto con todas las características y asistencia técnica en cada Black Box -controla los repetidores y visualizadores de LEDs
- Es posible descargar MZX Configurations en cualquier Black Box o panel de la red
- Permite la ampliación de paneles de detección MZX Minerva a 2 ó 8 bucles simultáneamente para permitir la configuración de grandes paneles multi-bucle
- Permite situar los paneles de detección MX Minerva independientemente de su interfaz de usuario.

## SPECIFICATIONS

### Especificaciones técnicas Mecánicas

Dimensiones 640A x 440A x 230P mm

Peso aprox.: 16 Kg

### Color de

la carcasa: Gris Dawn (BS4800 10A - 03)

Cubierta frontal: Gris Dawn (BS4800 10A - 03)

### Medioambientales

Temperatura de funcionamiento

-8°C a +55°C

Temperatura de almacenamiento

-20°C a +70°C

Humedad relativa: hasta 95 % HR (sin condensación)

EMC/RFI: EN50130-4 EN50081-1

### Eléctricas

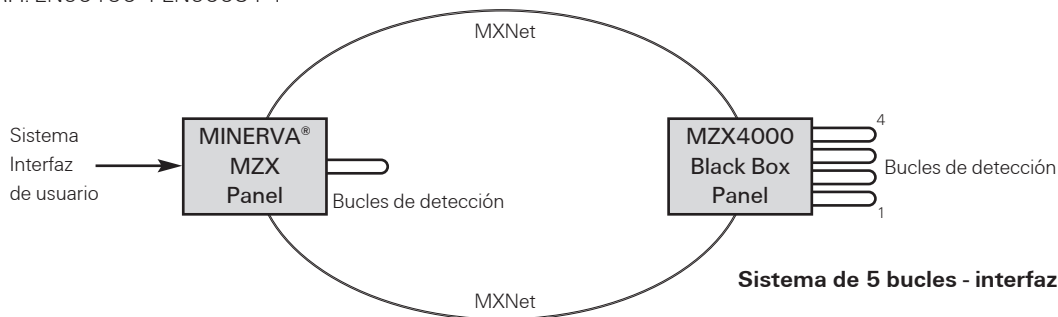
Tensión de suministro 120 a 240 V CA

Corriente de entrada 0,8 a 2.2 Amps

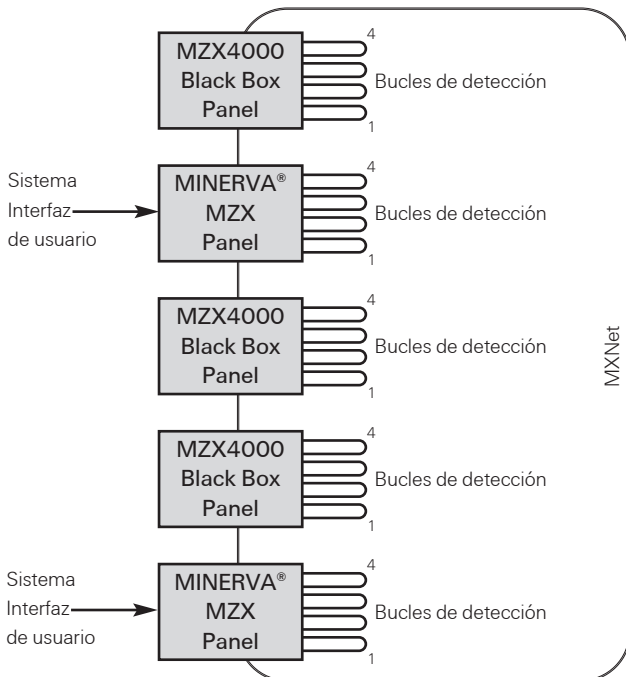
Corriente de carga máxima 3,8 Amps (depende de la corriente de reserva)

### Información de pedido

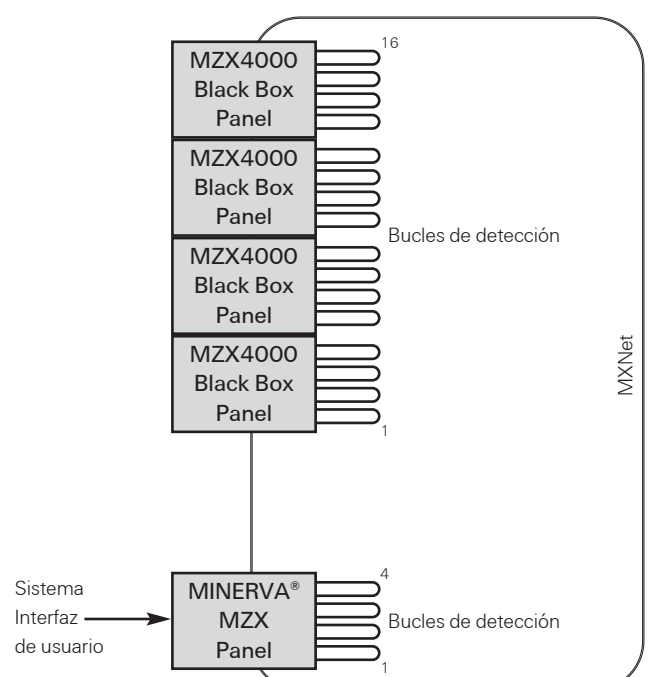
Número de componente	Descripción
542.098	Panel Black Box MZX4000
557.202.007	Tarjeta de ampliación de bucle XLM800
557.202.026	Tarjeta de red MX Net TLI800



### Sistema de 20 bucles - interfaz de usuario dual



### Sistema de 20 bucles - interfaz de usuario sencilla



Para mayor información visite nuestra web en [www.tycofis.com](http://www.tycofis.com) o envíe su correo electrónico a [tycofis@tycoint.com](mailto:tycofis@tycoint.com).

Derechos reservados a modificar o eliminar cualquier producto o servicio sin previo aviso.

PSF134TFISE Issue 2 September 2009 (c) 2009

**tyco**

Fire & Integrated  
Solutions

*a vital part of your world*