



Black Box Brandmeldezentrale

Die MZX4 Black Box Brandmeldezentrale (MZX4-BB) kann zur Vereinfachung größerer Netzsysteme eingesetzt werden, indem unnötige Mehrfach-Benutzerschnittstellen entfallen. ZX4-BB besteht aus einer vernetzten Zentrale mit 2 bis 8 Ringleitungen und verfügt anstelle einer Benutzerschnittstelle über eine einfache Statusanzeige, die Alarm, Störungen, Spannungs- und Systemstörungen meldet. Als Benutzerschnittstelle wird die einer anderen MZX Zentrale im gleichen Netzwerk verwendet.

Die MZX4 Black Box Brandmeldezentrale verfügt in der Standardausführung über 2 ZX-Melderringleitungen, die mit der XLM800 Ringleitungserweiterungskarte auf 8 Ringleitungen erweiterbar sind. ZX4-BB ist ebenso wie die ZX4 Brandmeldezentrale mit der Möglichkeit einer Spannungsversorgung aus der Ringleitung ausgestattet und bietet darüber hinaus sämtliche Funktionalitäten:

- integrierte Stromversorgung
- Platz für 38A H-Reservebatterien
- zwei integrierte Alarmmeldekreise
- Druckerunterstützung
- Remote Bus-Anschluss für Fernbedienungen und LED-Anzeigen

ZETTLER® EXPERT

MZX4 Black Box Digital adressierbares Brandmeldesystem

Merkmale:

- Standardmäßig mit 2 MZX-Melder-Ringleitungen
- Erweiterbar auf 8 Ringleitungen unter Verwendung der XLM800-Ringleitungserweiterungskarte
- Identische Möglichkeit der Spannungsversorgung aus der Ringleitung wie die MZX4-Brandmeldezentrale
- Reduziert die Kosten für Netzwerksysteme
- Verwendung von ZX FILNET Netzwerk (Netzwerkkarte wird separat geliefert)
- Einsetzbar zum Aufbau eines Systems dezentralisierter Ringleitungen zur Reduzierung der Installationskosten
- Anzeige von Alarm, Störung, Spannungs- und Systemstörungsanzeige
- Standard-ZX-Zentralengehäuse, Aufputz
- Integrierte Stromversorgung und Platz für geschlossene 38A H-Bleiakkumulatoren
- Verteilte Stromversorgung reduziert Verkabelungskosten
- Zwei integrierte Alarmmeldekreise
- Druckerunterstützung an jeder Black Box
- Remote Bus mit voller Funktionalität an jeder Black Box steuert Fernbedienungen und LED-Anzeigen
- Herunterladen der MZX-Konfigurationen an jeder beliebigen Black Box oder Zentrale im Netzwerk
- Erweiterung der ZETTLER MZX-Brandmeldezentralen auf jeweils 2 oder 8 Ringleitungen zur Projektierung großer Multi-Ringleitungszentralen
- Möglichkeit der separaten Positionierung der ZETTLER MZX-Meldezentralen von deren Benutzerschnittstelle

SPECIFICATIONS

Technische Daten Mechanische Daten

Abmessungen: (H x B x T) 640 x 440 x 230 mm

Gewicht ca.: 16 kg

Farbe

Gehäuse Dawn Grey (BS4800 10A-03)

Frontabdeckung Dawn Grey (BS4800 10A-03)

Umweltdaten

Betriebstemperatur: -8°C bis +55°C

Lagertemperatur: -20°C bis +70°C

Relative Feuchte: bis 95 % r.F. (nicht kondensierend)

EMC/RFI: EN50130-4 EN50081-1

Elektrische Daten

Versorgungsspannung 120 bis 240 VAC

Eingangsspannung 0,8 bis 2,2 Amp.

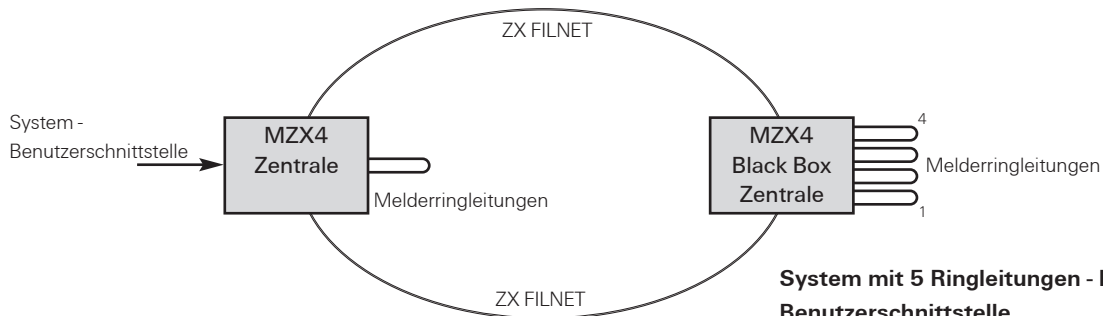
Max. Ladespannung 3,8 Amp. (abhängig von Ruhestrom)

Bestellinformationen

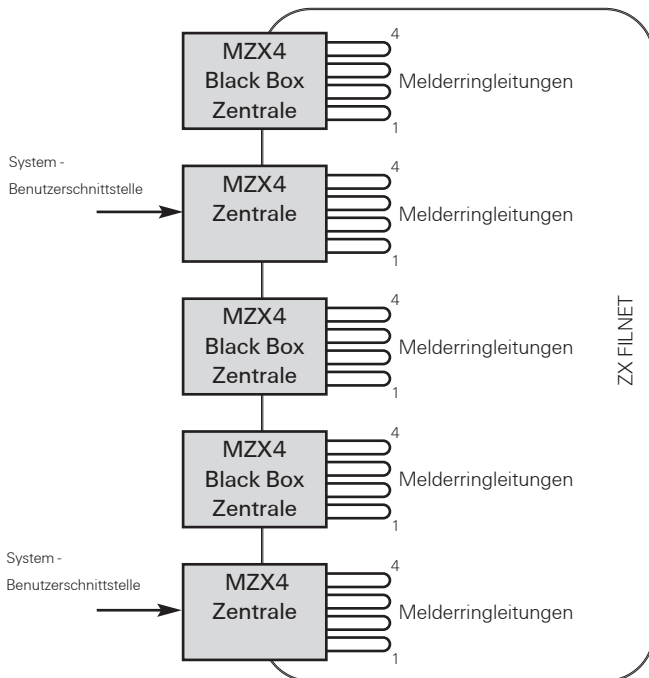
Bestell-Nr. Bezeichnung
542.098 MZX4-BB ZX4 Black Box

542.007 Brandmeldezentrale
XLM800 8 Ein-/ Ausgangskarte,
Standard

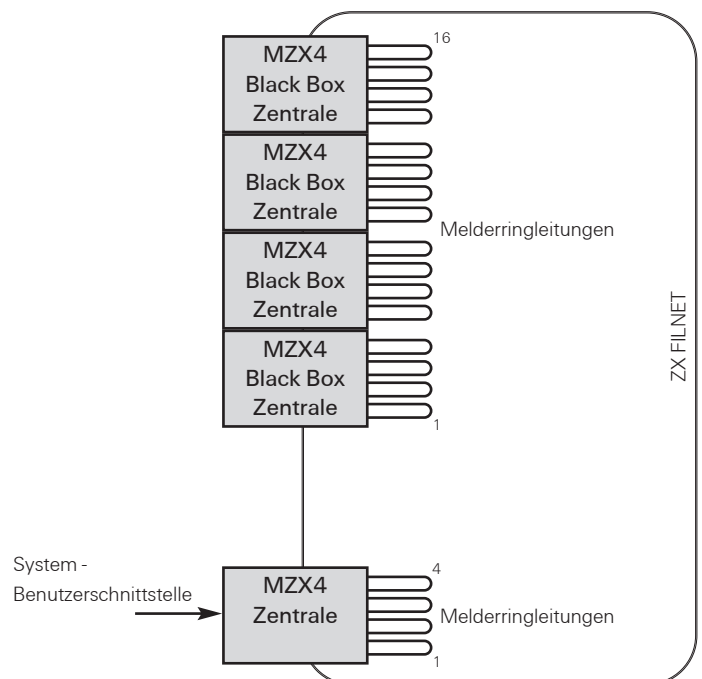
542.025 ZX-FIL ZX-Filnet Gateway FTT10
542.097 ZX-FIL-Fibre ZX-Filnet Gateway für
Lichtwellenleiter



System mit 20 Ringleitungen - Doppelte Benutzerschnittstelle



System mit 20 Ringleitungen - Einfache Benutzerschnittstelle



Wenn Sie weitere Informationen über unsere Produkte und Leistungen benötigen, besuchen Sie unsere Web-site unter www.tycofis.com oder senden Sie uns eine E-Mail an tycofis@tycofis.com. Wir behalten uns das Recht vor, sämtliche Produkte und Dienstleistungen ohne vorherige Ankündigung zu ändern oder aus dem Angebot zu nehmen.

PSF134TFISD Ausgabe 2 September 2009 (c) 2009

tyco

*Fire & Integrated
Solutions*

a vital part of your world