



Medical® 800 IP

Intégration de systèmes quelconques de sécurité et de communication

Caractéristiques :

- Communication de données d'appel lumineux et communication audio via protocole TCP/IP
- Télémaintenance et télédiagnostic via serveur Web et connexion Internet
- Installation / câblage simple et économique avec câble cat. 5
- Temps de montage réduit grâce à l'utilisation d'appareils multifonctions
- Interfaces reliant des systèmes externes tels que systèmes DECT, installations de télécommunication ou autres systèmes de sécurité ou informatiques au moyen d'une connexion TCP/IP
- Intégration de postes de travail PC pour l'organisation des soins et enregistrement des événements via protocole TCP/IP
- Mise à niveau de systèmes d'appel lumineux ZETTLER® existants grâce à la compatibilité descendante de Medical® 800 IP

ZETTLER® Medical® 800 IP

L'intégration de systèmes de sécurité et de communication dans l'organisation des soins exige des interfaces intelligentes. « Internet Protocol » (IP) est le protocole le plus répandu et facilite ainsi l'adaptation aux différents systèmes existants.

Appel lumineux - le système de base pour le service des soins

« Des systèmes d'appel sont des installations autonomes. Elles possèdent un propre réseau de lignes et de transmission (indépendant de tous les équipements externes) qui doit être contrôlé et surveillé par les propres appareils du système d'appel ». (extrait de la norme DIN VDE 0834)

Cette exigence s'applique à toutes les installations de sécurité afin de pouvoir garantir une exploitation en toute sécurité. Il doit être exclu que des systèmes externes intégrés entravent le bon fonctionnement du système d'appel lumineux.

Séparation sécurisée avec des systèmes externes

Le système d'appel lumineux et de communication ZETTLER® Medical® 800 IP offre des interfaces certifiées pour des systèmes de sécurité et de communication ainsi que pour des systèmes informatiques. Il est ainsi possible de transmettre des informations de commande et de visualisation dans les deux sens, en provenance et en direction de systèmes externes. L'intégration de Medical® 800 IP avec ces différents systèmes permet ainsi de répondre aux exigences sans cesse croissantes de l'organisation des soins et aux changements de plus en plus rapides au niveau des terminaux et appareils de commande.

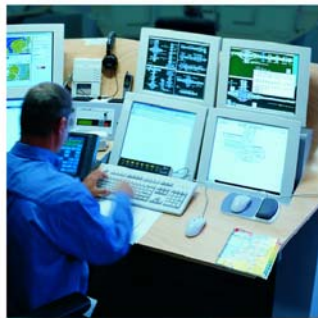
Le système

Medical[®] 800 IP - un système de sécurité

Medical[®] 800 IP répond non seulement à la norme de sécurité DIN VDE 0834, mais offre aussi la souplesse nécessaire pour l'intégration de systèmes externes de sécurité et de communication. Des systèmes ZETTLER[®] Medical[®] 800 pré-installés peuvent être adaptés sans problème au standard IP et sont ainsi en mesure de répondre aux exigences d'une organisation moderne des soins. Les composants de chambre actifs de Medical[®] 800 IP sont intégrés dans un réseau LON[®]. Les lignes de lits et lignes de blocs sanitaires sont raccordées à ces composants de chambre actifs (terminal de chambre, module électronique de chambre) et commandées par ces derniers. Ces éléments garantissent le respect de la norme de sécurité conforme à DIN VDE 0834, même en cas de défaillance des interfaces et des systèmes prioritaires.

La passerelle TCP/IP

La passerelle TCP/IP est intégrée dans un réseau LAN. Les terminaux de station, terminaux parallèles, terminaux de secteurs et postes de travail d'infirmière sont également alimentés par ce réseau LAN.



Gestion de sécurité, poste de commande d'urgence et de service



Systèmes d'appel lumineux



Systèmes de détection incendie



Téléphones mobiles

ZETTLER[®] Medical[®] 800 IP offre des interfaces certifiées :



Déclencheur manuel d'alarme incendie



Communication hospitalière



Installations TC

La passerelle TCP/IP

Fonctions essentielles de la passerelle TCP/IP

La passerelle TCP/IP assure la gestion d'une station. La transmission des données et la commande des connexions audio sont également contrôlées par la passerelle TCP/IP. Les avantages : planification simple, installation et mise en service aisées ainsi que des coûts réduits.

Les stations sont reliées par les passerelles TCP/IP au moyen d'un réseau Ethernet (LAN). La communication entre les différentes stations

est assurée par le protocole TCP/IP et VoIP (Voice over IP, connexion audio numérique). Il est ainsi possible de mieux structurer et de réduire la taille des réseaux LON® dans les stations.

Chaque passerelle TCP/IP comprend un commutateur intégré à 3 ports. La mise en place d'un réseau d'appel lumineux LAN ne requiert aucun composant réseau externe.

Chaque passerelle TCP/IP propose deux canaux audio numériques VoIP et augmente

ainsi la souplesse de communication entre les différentes stations.

Les applications logicielles, par exemple MediGraph pour la visualisation graphique ou mediLog pour l'enregistrement des événements, sont connectées directement via le réseau LAN.

Un accès sécurisé permet d'établir une connexion avec le réseau LAN. Il est ainsi possible, à partir d'un endroit quelconque, de configurer et de programmer une installation et de localiser d'éventuelles erreurs. Pour cela, il faut disposer d'une connexion locale DSL ainsi que d'une liaison Internet.

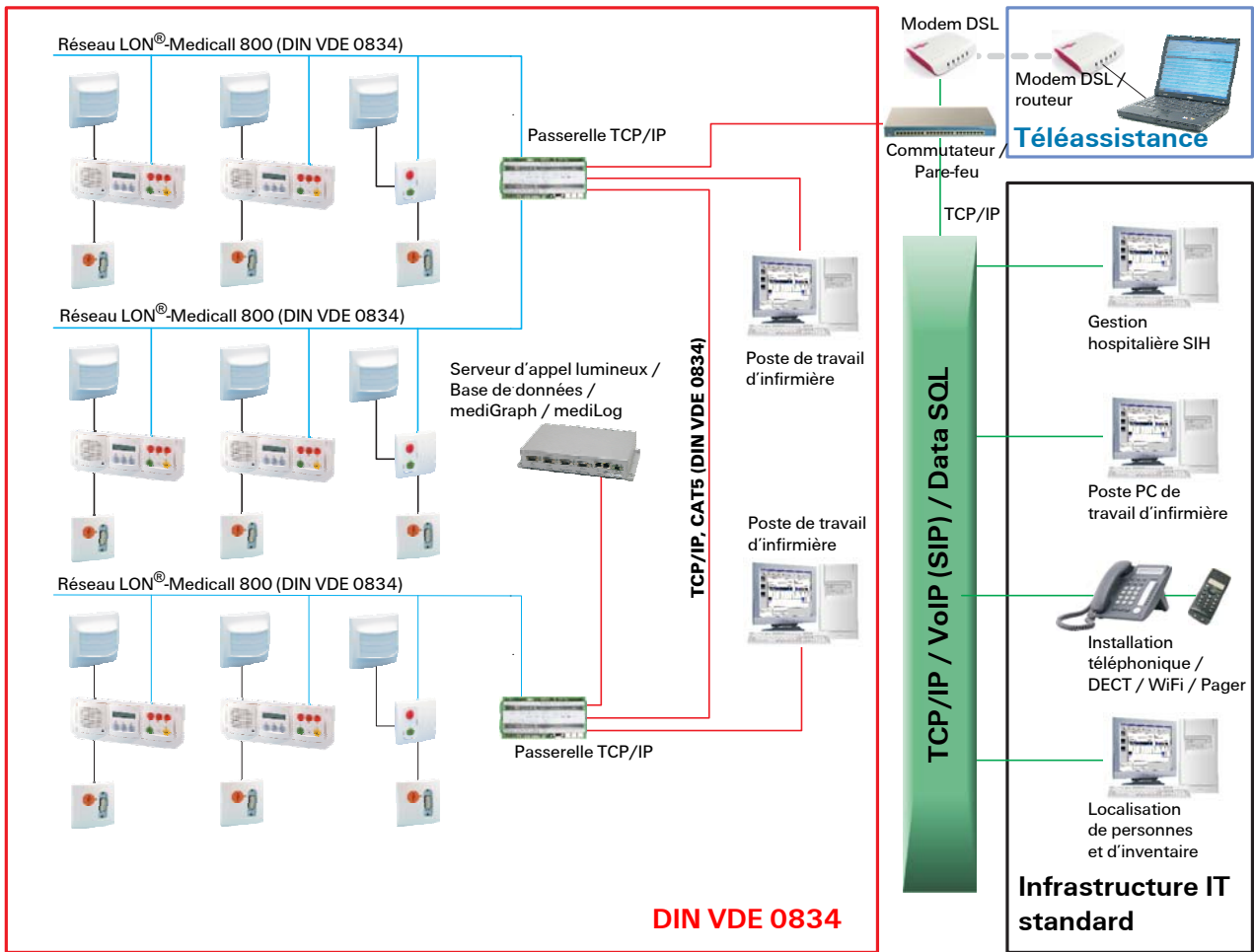


Des systèmes d'appel lumineux ZETTLER® existants peuvent être raccordés à une passerelle TCP/IP et ainsi être modernisés.

La passerelle TCP/IP fonctionne avec une alimentation de courant de 10 A. Aux ports LON®, limités à 5 A selon la norme DIN VDE 0834, il est possible de raccorder, sans appareils supplémentaires, jusqu'à 31 composants LON®. La passerelle peut gérer un maximum de 119 composants LON®. Ces composants LON® peuvent être affectés librement aux 6 canaux audio disponibles.

La passerelle possède 4 entrées et 4 sorties qui peuvent être utilisées, par exemple, pour des annonces externes transmises par une installation ELA (système de sonorisation) via Medical® 800. La surveillance de la passerelle est assurée par un contact qui peut être utilisé pour le raccordement à un système de gestion de bâtiments.





Medical 800 IP

Pour de plus amples informations sur les produits et les prestations de Tyco, veuillez vous adresser à l'une de nos agences commerciales ou visitez notre site Internet sous www.tycoemea.com.

Tyco se réserve le droit de modifier ou d'annuler sans préavis les offres de produits ou de prestations.

Cachet de l'entreprise :

